

HiNA系列高通量光谱仪

产品介绍

为拉曼等应用场景特殊设计，采用高数值孔径光路设计，具有高光通量与高灵敏度，优异的热稳定性，非常适合高精度的拉曼或荧光测量。目前提供532nm, 785nm, 1064nm三个不同波长范围的配置。

主要特点

- 高通量，F/2
- 制冷型面阵背照探测器
- 探测器量子化效率：95%
- 探测器制冷温度：-20℃
- 批量一致性控制
- 适用于微弱光探测，如荧光、拉曼等



技术优势

1.超高的光通量

HiNA系列高光通量的结构设计，F/2，不仅能够完全耦合来自0.22NA光纤的输入，且可以兼容数值孔径更大的特殊光纤或用户定制输入光路。

2.强大的PC软件

与光谱仪配合提供的PC软件：FLAVOR 是一款功能强大的软件，除了具有基本的光谱采集控制功能外，还具有饱和和自动调整积分时间，并记录真实积分时间，自动寻峰等功能。同时软件还包含具有专利技术的小波平滑等特性化功能。

SDK支持Windows, Android, Linux操作系统，可提供C#, C++, Java, Python等多种语言二次开发包。

3.高稳定

0~40℃温漂以内，光谱分辨率不变，工业应用优选。

4.可定制

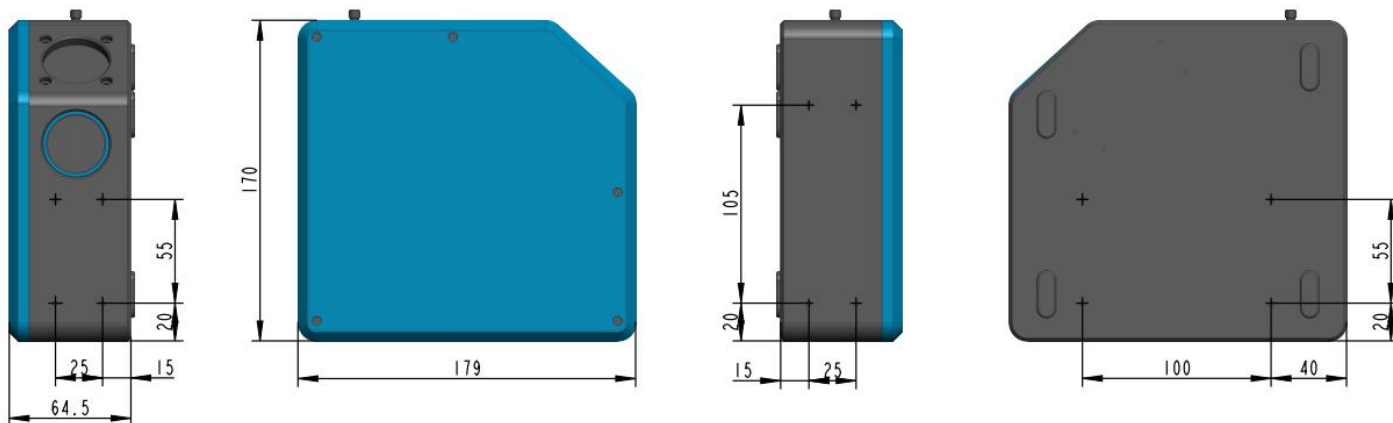
采用反射型闪耀光栅，选择众多，用户可以根据自已的需求定制波段。

HiNA系列高通量光谱仪

产品参数

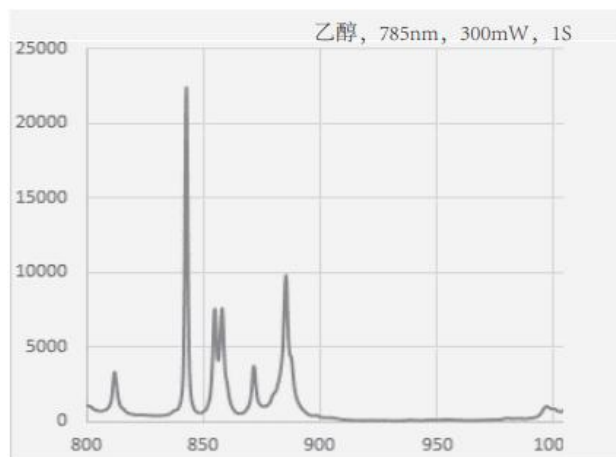
型号	HiNA532	HiNA785	HiNA1064
拉曼范围	0~3600cm ⁻¹	0~2480cm ⁻¹	0~1700cm ⁻¹
波段范围	530~658nm	780-975nm	1064~1300nm
分辨率 (@50um狭缝)	0.5nm 16cm ⁻¹	0.7nm 10cm ⁻¹	0.9nm 7cm ⁻¹
狭缝宽度	25~200um	50~200um	50~200um
F/#	F/2	F/2	F/2
光栅	1800l/500nm	1200l/850nm	830l/1200nm
CCD探测器	Hamamatsu, S7031-1006S		Hamamatsu, G14237-512WA
内置滤光片	最低波数200cm ⁻¹	最低波数200cm ⁻¹	最低波数200cm ⁻¹
尺寸	170*179*64.5mm		
重量	1.5kg		

产品尺寸



产品应用

- 荧光、透过率或反射率检测
- 拉曼及显微拉曼应用
- 弱光信号检测
- 激光器特性检测
- 桌面型荧光光谱检测



配置举例：785nm 光谱仪实测光谱