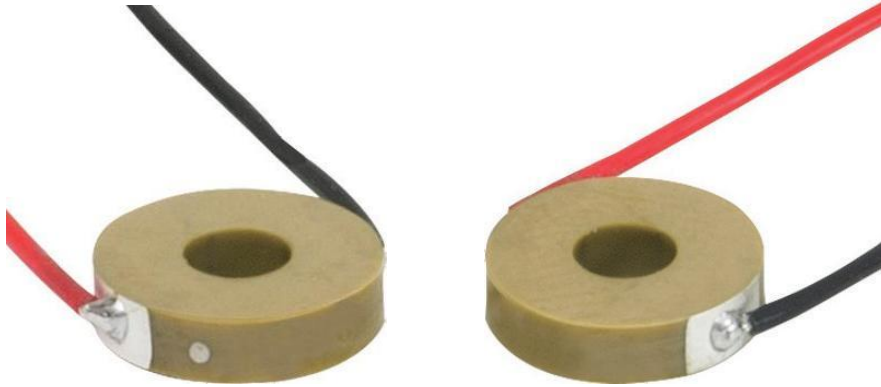


PAA-R系列——单片环形压电陶瓷致动器

产品描述



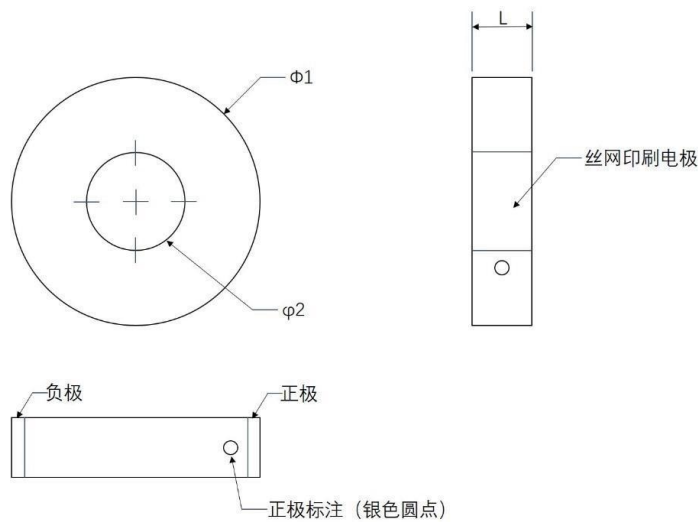
产品特点

- 超长使用寿命
- 结构紧凑
- 微秒级响应
- 适用于高真空环境10Pa
- 亚纳米分辨率
- 高居里温度230°C
- 驱动电压-20~+150V

应用

- 激光调谐
- 微喷射
- 生命科学

机械尺寸图



通用外形尺寸，单位:mm

PAA-R系列——单片环形压电陶瓷致动器

参 数

	PAA-R38-2	单位	公差
运动轴/Active Axes	Z		
电气性能/Electrical Properties			
最大位移/Max.displacement	2.6	μm	±20%
退滞/Displacement hysteresis	<15%		
负载/Load capacity	72	N	最大值
阻止力 (150V)/Holding force	1800	N	最大值
电气性能/Electrical Properties			
驱动电压/operating voltage	150	V	
谐振频率/Resonant frequency	515	kHz	最大值
谐振阻抗/Resonant impedance	150	mΩ	±20%
反谐振频率/Anti-resonant frequency	670	kHz	最大值
损耗角正切值/Dielectric dissipation factor	<2.0%		
电容/Electrical capacitance	550	nF	±20%
其他/Miscellaneous			
工作温度范围/operating temperature range	-25~130	°C	
端面电极材质/Electrode material	银		
电缆长度/Cable length	75	mm	±5mm
居里温度/Curie temperature	230	°C	
外形尺寸/Dimensions			
∅1	8.3	mm	±0.1 mm
∅2	3		±0.1 mm
L	2	mm	±5μm

*可选配焊接标准线束，长度75mm，AWG32，PTFE绝缘，型号后加W
其他规格可根据客户需求进行定制。

定制信息

PAA系列圆环单片陶瓷致动器

型号	说明
PAA-R38-2	压电陶瓷片，内径3mm，外径8.3mm，有效行程2.6μm，无线束
PAA-R38-2W	压电陶瓷片，内径3mm，外径8.3mm，有效行程2.6μm，标准线束