

K系列高分辨近红外光纤光谱仪



产品介绍

K系列光谱仪是一款专为高分辨率光谱应用设计的科研级微型光纤光谱仪，特别适合光通信领域（1.31 μm ，1.55 μm ，1.6 μm 等波段）的激光检测和VCSEL的检测等应用。

主要特点

- 快速采集，无移动部件
- 高达0.12nm波长分辨率
- 光纤输入
- 光谱重复性高
- 热稳定性高
- 支持多通道升级

技术优势

1. 高灵敏度，高速光谱采集

K系列光谱仪采用了改良的C-T光路结构，并配合接近300mm的长焦设计，采用光纤输入，无移动部件，使其在保证最佳光谱分辨率达到0.12nm（FWHM）的同时，可进行高速光谱采集。

K系列光谱仪针对通信波段和 VCSEL 检测应用进行了优化设计和配置，在保证波长范围（约 40nm）和光学分辨率（约 0.12nm FWHM）的条件下，可实现最快 5 μs 每张的采谱速度。

2. 强大的PC软件

与光谱仪配合提供的PC软件：FLAVOR 是一款功能强大的软件，除了具有基本的光谱采集控制功能外，还具有饱和自动调整积分时间，并记录真实积分时间，自动寻峰等功能。同时软件还包含具有专利技术的小波平滑等特性化功能。

SDK支持Windows, Android, Linux操作系统，可提供C#, C++, Java, Python等多种语言二次开发包。

3. 高稳定

0~40°C温漂以内，光谱分辨率不变

4. 使用简单

无需配置、预热，即插即用

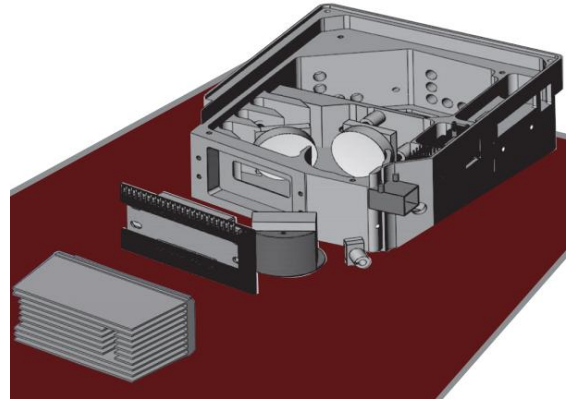
单独5V直流供电

K系列高分辨近红外光纤光谱仪

产品参数

尺寸	393*305*102.5mm ³
重量	5 kg
波长范围	900~1700nm
光纤座	SMA905
分辨率	0.12-2nm
信噪比	1500:1
动态范围	15000:1
探测器	Hamamatsu, G14237-512WA
积分时间	5 μ s ~ 30min
入射焦长	230mm
出射焦长	270mm
杂散光	< 0.3%
线性度	> 99.5%
A/D	16 bits
功耗	5V DC@3A
输出方式	10pin 2.54
触发模式	自由运行, 外部硬件触发, 外部同步触发, 上升沿触发
电脑接口	USB2.0, USB-B
像素	512
像元尺寸	12.5 μ m
像元阱深	188 Me-
灵敏度	~400 Me-

升级光路设计



产品应用

- 各类激光光源检测
- VCSEL检测
- 气体放电灯检测
- 近红外显微拉曼
- 超窄带陷光或带通滤光片检测

产品尺寸

