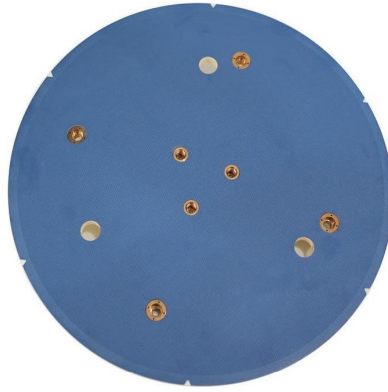


# 高真空静电吸盘

## 产品描述



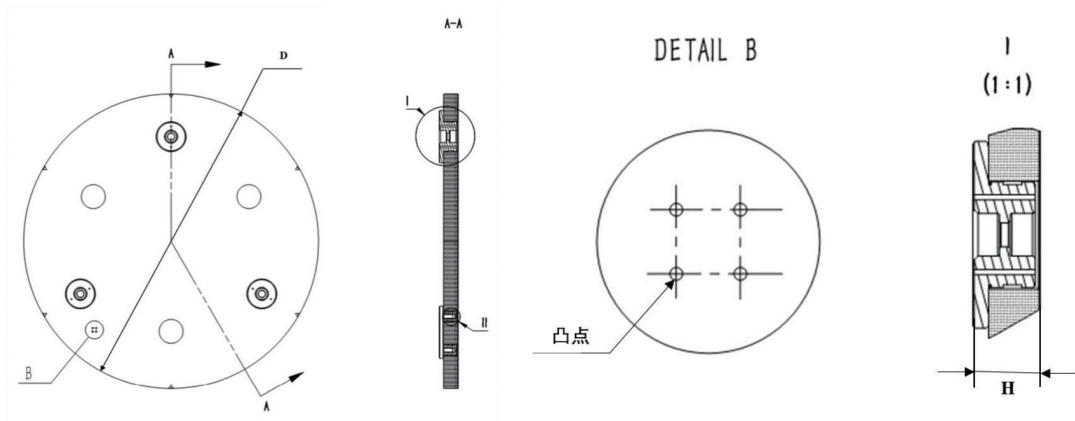
## 产品特点

- 库伦型静电吸盘
- 支持双电极、多电极设计
- 适用于 $10^{-5}$ Pa及以下超高真空环境
- 静电吸附力大，24H残余吸附力 $>60\%$
- 吸附面全局面型精度高
- 吸附面表面图形可定制
- 适用于无磁环境

## 应用

- 电子束光刻/E-Beam Lithography和EUV光刻/E-BeamLithography
- 量测/Metrology
- 平板显示领域/Display manufacturing
- 电子束晶圆缺陷检测/E-Beam and defect review
- 键合/Wafer bonding

## 上位机DEMO



通用外形尺寸，单位:mm

## 高真空静电吸盘

### 参 数

产品型号	6inch ESC	8inch ESC	12inch ESC	单位	公差
原理类型/Theory Type	库伦型	库伦型	库伦型		
电极数量/Number of Electrodes	双电极	双电极	双电极		
<b>精度/Precision</b>					
全局平面度/Peakto valley	<1	<1	<2	μm	
平行度/Parallelism	<5	<5	<5	μm	
<b>电气参数/Leakage current</b>					
标准吸附电压/Standard Adsorption Voltage	1000	1000	1000	V	
漏电流/Leakage Current	<5	<5	<5	nA	
<b>性能参数/Performance Parameter</b>					
吸附力/Adsorption Force	≥10	≥20	≥40	N	
24h残余吸附力/Residual Adsorption Force	≥6	≥12	≥24	N	
<b>外形尺寸/Size</b>					
直径D/Diameter	144	194	294	mm	
厚度H/Thickness	12.6	12.6	12.6	mm	